



**GRUPPO  
ISTITUTO ITALIANO DELLA SALDATURA**

## **SCHEDA REQUISITI PER LA QUALIFICAZIONE A:**

- IWI-S**

Documento n° CER\_QAS 037 S

**INDICE**

<b>1</b>	<b>SCOPO</b>
<b>2</b>	<b>RIFERIMENTI</b>
<b>3</b>	<b>DEFINIZIONI</b>
<b>4</b>	<b>PERCORSI DI QUALIFICAZIONE</b>
<b>5</b>	<b>CONDIZIONI GENERALI DI ACCESSO AI PERCORSI DI QUALIFICAZIONE</b>
<b>6</b>	<b>MODALITÀ DI QUALIFICAZIONE</b>
<b>7</b>	<b>PRESENTAZIONE DELLA DOMANDA DI QUALIFICAZIONE</b>
<b>8</b>	<b>COMPOSIZIONE DELLA COMMISSIONE DI ESAME</b>
<b>9</b>	<b>CARATTERISTICHE DELLE PROVE DI ESAME</b>
<b>10</b>	<b>SVOLGIMENTO DELLE PROVE DI ESAME</b>
<b>11</b>	<b>VALUTAZIONE DELLE PROVE DI ESAME</b>
<b>12</b>	<b>RIPETIZIONE DELL'ESAME</b>
<b>13</b>	<b>VERBALE E RELAZIONE FINALE</b>
<b>14</b>	<b>DIPLOMA</b>

**ALLEGATI**

<b>A</b>	Standard routes – Route 1 e 2
<b>B</b>	Standard routes – Route 3
<b>C</b>	Alternative route
<b>D</b>	Programma didattico del corso “IWS0” e modalità di svolgimento del test di ingresso
<b>E</b>	Modalità per la valutazione di dettaglio dei candidati attraverso il percorso Alternative route

## 1 SCOPO

La presente Scheda requisiti integra quanto previsto dal Regolamento QAS 022 R (vedere § 2) per la qualificazione della figura di:

- International Welding Inspector Standard level (IWI-S).

In particolare, sono riportate nella presente Scheda solo le integrazioni tecniche relative ai punti da 4 a 14 del Regolamento.

Tutti gli altri aspetti di carattere generale, ivi compresi quelli contrattuali, sono riportati nel suddetto Regolamento.

## 2 RIFERIMENTI

CER_QAS 022 R	Regolamento per la qualificazione e la certificazione delle figure professionali EWF/IIW
IAB-041r4-16	International Welding Inspection Personnel – Minimum Requirements for the Education, Examination and Qualification

I documenti sopra citati sono applicabili nell'ultima edizione valida.

## 3 DEFINIZIONI

Per la terminologia valgono in generale le definizioni riportate nel regolamento CER\_QAS 022 R.

## 4 PERCORSI DI QUALIFICAZIONE

I percorsi utili alla qualificazione ad IWI-S sono indicati nel documento IAB-041r4-16 (vedere § 2).

In particolare, sono previste quattro possibilità distinte:

- percorsi standard (Standard Routes – Route 1, Route 2 e Route 3);
- percorso alternativo (Alternative Route).

### 4.1 Percorsi standard

Si tratta di percorsi che prevedono la frequenza ad un corso di formazione modulare accreditato dall'IIW e tenuto presso un centro di formazione autorizzato (ATB) allo svolgimento del corso stesso da IIS CERT (in qualità di ANB).

Per tutti i percorsi è necessario integrare il programma formativo previsto per il livello IWI-B (moduli WT-B e WI-B) con un programma formativo specifico dedicato per il livello IWI-S (moduli WT-S e WI-S).

Le particolarità delle Route 1, 2 e 3 sono riportate nei paragrafi successivi.

#### 4.1.1 Route 1 e Route 2

Lo schema descrittivo dei suddetti percorsi è riportato nell'Allegato A.

Al termine di ognuno dei due blocchi di Moduli formativi, denominati rispettivamente Welding Technology (WT-B +WT-S) e Welding Inspection (WI-B + WI-S), occorre sostenere un esame, le cui caratteristiche sono descritte nella seguente tabella.

Education and training	Examinations	
WT-B (47 h) + WT-S (30 h)	WTE-B + WTE-S	Esame teorico WT-B + WT-S
WI-B (55 h) + WI-S (43 h)	WIE-B + WIE-S	Esame teorico WI-B + WI-S
	PE-S	Esame pratico WI-S

La Route 1 prevede, per quei candidati che abbiano svolto in precedenza corsi di formazione e/o posseggano esperienza specifica nella materia, la possibilità di evitare la frequenza a Moduli WT-B e WT-S; in questo caso, è prevista una valutazione da parte dell'ATB nei confronti dei suddetti crediti prima di accedere agli esami WTE-B e WTE-S.

La Route 2 prevede l'esenzione degli esami WTE-B e WTE-S per quei candidati che accedono a tale percorso.

#### 4.1.2 Route 3

Lo schema descrittivo del suddetto percorso è riportato nell'Allegato B.

Si tratta di un percorso dedicato ai candidati già in possesso di diploma IWI-B e che prevede l'esenzione dei corsi WT-B e WI-B e dei rispettivi esami WTE-B e WIE-B in quanto già frequentati e sostenuti al livello precedente.

#### 4.1.3 Riconoscimento di crediti formativi per i titolari di certificazioni nelle PND

Chi possieda certificazioni nel settore delle PND in accordo alla norma ISO 9712 o alla Raccomandazione ASNT SNTC-1A può essere esonerato dalla frequenza alle lezioni svolte nell'ambito del Modulo Welding Inspection (WI-S) inerenti il metodo oggetto della certificazione.

#### 4.2 Alternative Route

Questo percorso è rivolto a coloro che possano dimostrare la conoscenza del programma previsto per la figura professionale di interesse senza la partecipazione a corsi accreditati dall'IIW.

Il dettaglio del percorso è riportato nell'Allegato C.

## 5 CONDIZIONI DI ACCESSO AI PERCORSI DI QUALIFICAZIONE

Per l'accesso ai percorsi di qualificazione, sono previste le condizioni di accesso riportate nella tabella seguente.

	Route 1	Route 2	Route 3
IWI-S	Valgono le stesse condizioni previste per i percorsi esistenti per gli IWS/EWS <sup>(1)</sup>	Diploma da IWS/EWS	Condizioni previste alla Route 1 <sup>(2)</sup> + Diploma da IWI-B + esperienza di 2 anni maturata come IWI-B
Note: (1) Attestato di Qualificazione conseguito a seguito della partecipazione ad un Corso Professionale (senza alcun requisito riguardante età minima ed esperienza). (2) Il personale non in possesso di tale requisito può comunque accedere al percorso dopo la frequentazione di un corso "IWS0" (la cui obbligatorietà è a discrezione dell'ATB) e il superamento di un test di ingresso (questionario a risposte multiple) che verte sugli argomenti del corso "IWS0" (il cui contenuto del corso "IWS0" è dettagliato nell'allegato D).			

## 6 MODALITÀ DI QUALIFICAZIONE

Per ottenere la qualificazione, il richiedente che soddisfi i requisiti minimi di cui al § 5 deve superare i previsti esami (WTE-B, WTE-S, WIE-S, WIE-S PE-S).

Inoltre, relativamente a coloro che abbiano scelto il percorso tramite formazione, è necessario aver frequentato il previsto corso secondo il documento IIW applicabile, nella sua ultima edizione, presso una scuola riconosciuta da IIS CERT (ATB) per la specifica tipologia di corso.

In quest'ultimo caso, è ammesso un massimo di 10% di assenze rispetto alle durate minime previste dai programmi; eventuali eccezioni dovranno essere sottoposte a valutazione da parte di IIS CERT.

### 6.1 Verifica dell'acuità visiva

Chi intenda sostenere gli esami di qualificazione deve dimostrare il possesso di un'adeguata acuità visiva; allo scopo, possono essere ritenuti idonei i certificati usualmente richiesti per i candidati alla

certificazione nel settore delle PND dalle normative vigenti (ad esempio, certificato di acutezza visiva attestante Visus da vicino – carattere Jaeger 1 o Times New Roman 4,5 – e normale percezione dei colori).

## 7 PRESENTAZIONE DELLA DOMANDA DI QUALIFICAZIONE

L'ammissione ad una o più prove d'esame è subordinata alla presentazione della specifica domanda, compilata in tutte le sue parti e completa dei previsti allegati, secondo quanto riportato ai punti seguenti.

Il richiedente deve inviare ad IIS CERT la domanda, redatta nell'apposito modulo.

Inoltre, in funzione del percorso (Route) prescelto, devono essere allegati alla suddetta domanda i documenti di seguito indicati.

	IWI-B
Route 1	<ul style="list-style-type: none"> <li>- copia dell'attestato di qualificazione conseguito a seguito della partecipazione ad un Corso Professionale;</li> <li>- attestati di frequenza ai Moduli WT-B, WT-S, WI-B e WI-S emessi da un Ente di Formazione (ATB) approvato da IIS CERT (quale ANB) per la specifica tipologia di corso;</li> <li>- certificato comprovante l'acutezza visiva, come descritto al § 6.1.</li> </ul>
Route 2	<ul style="list-style-type: none"> <li>- copia del Diploma da IWS/EWS posseduto;</li> <li>- attestato di frequenza al Modulo WI-B e WI-S emesso da un Ente di Formazione (ATB) approvato da IIS CERT (quale ANB);</li> <li>- certificato comprovante l'acutezza visiva, come descritto al § 6.1.</li> </ul>
Route 3	<ul style="list-style-type: none"> <li>- copia del Diploma da IWI-B posseduto;</li> <li>- CV dettagliato</li> <li>- attestato di frequenza al Modulo WT-S e WI-S emesso da un Ente di Formazione (ATB) approvato da IIS CERT (quale ANB);</li> <li>- certificato comprovante l'acutezza visiva, come descritto al § 6.1</li> </ul>
Route 4	N.A.

## 8 COMPOSIZIONE DELLA COMMISSIONE DI ESAME

Vale quanto riportato al § 8 del Regolamento QAS 022 R.

## 9 CARATTERISTICHE DELLE PROVE DI ESAME

Le prove d'esame prevedono generalmente 5 parti distinte:

- una prova scritta (WTE-B), riguardante gli argomenti svolti durante il modulo WT-B (sono esonerati da questo esame i candidati della Route 2 e Route 3);
- una prova scritta (WTE-S), riguardante gli argomenti svolti durante il modulo WT-S (sono esonerati da questo esame i candidati della Route 2);
- una prova scritta (WIE-B), riguardante gli argomenti svolti durante il modulo WI-B (sono esonerati da questo esame i candidati della Route 3);
- una prova scritta (WIE-S), riguardante gli argomenti svolti durante il modulo WI-S;
- una prova pratica (PE-S), avente lo scopo di verificare la capacità del candidato di utilizzare le tecnologie di Welding Inspection.

### 9.1 Prove scritte per WTE-B e WTE-S

Lo scopo di queste prove è la verifica delle conoscenze relative agli argomenti svolti nell'ambito dei Moduli di Welding Technology.

La prova WTE-B prevede un questionario a risposte multiple (una domanda per ogni ora di lezione teorica per un totale 43 domande).

La prova WTE-S prevede un questionario a risposte multiple (una domanda per ogni ora di lezione teorica per un totale 30 domande).

## 9.2 Prove scritte per WIE-B e WIE-S

Lo scopo di queste prove è la verifica delle conoscenze relative agli argomenti svolti nell'ambito dei Moduli di Welding Inspection.

La prova WIE-B prevede un questionario a risposte multiple (una domanda per ogni ora di lezione per un totale 38 domande).

La prova WIE-S prevede un questionario a risposte multiple (una domanda per ogni ora di lezione per un totale 21 domande).

## 9.3 Prova pratica

Ha lo scopo di verificare la capacità del candidato di utilizzare le tecnologie di Welding Inspection.

La prova consiste in un esame scritto suddiviso in 3 parti distinte per un totale di 11 prove sui seguenti argomenti:

- a) esame visivo di giunti saldati (1 prova);
- b) riesame di documenti di saldatura (3 prove): WPS, Qualifica saldatore congruenza WPS con WPQR;
- c) riesame di altre prove/documenti relativi alle attività di Welding Inspection (7 prove): prova di piega, prova di frattura, certificato materiale di base/d'apporto, esame macrografico, certificati PND, certificati prove meccaniche (distruttive), verifica qualità pellicole radiografiche.

---

# 10 SVOLGIMENTO DELLE PROVE DI ESAME

## 10.1 Preparazione

La preparazione delle prove d'esame è a carico della Commissione d'Esame.

### 10.1.1 Prove scritte

Prima di procedere alle prove scritte la Commissione provvede alla scelta delle domande prelevandole dalla banca dati riservata di IIS CERT.

Alla selezione delle domande non partecipano i rappresentanti del corpo insegnante.

La Commissione d'Esame propone anche due domande di riserva; la risposta a queste domande è considerata parte integrante della prova scritta nel caso che, a seguito dell'andamento della prova stessa, la Commissione ritenga opportuno annullare per tutti i candidati una o più domande.

La scelta delle domande sostitutive è fatta in base all'ordine stabilito in sede di preparazione del questionario.

### 10.1.2 Prova pratica

Per lo svolgimento della prova la Commissione sceglie campioni con difettologie significative note e classificate e/o decidere l'impiego di raccolte di report/fotografie/pellicole radiografiche analogamente significative e caratterizzate fotografie in base allo specifico tipo di prova da svolgere.

In un secondo tempo, sarà effettuata la verbalizzazione degli esiti dell'esame delle diverse parti.

## 10.2 Modalità di svolgimento

Il contenuto delle prove di esame è quello riportato al § 9.

Le prove scritte B possono essere affrontate in un unico esame oppure, singolarmente, in tempi diversi, purché esse siano completate entro di 15 mesi.

Il candidato ha inoltre la facoltà di scegliere se effettuare l'esame sostenendo nella stessa sessione la prova relativa a singole parti di programma o a tutte e quattro quelle previste.

### 10.2.1 Prova scritta

La prova è eseguita dai candidati come descritto al § 9.2.

Durante la prova non sono ammesse comunicazioni tra i candidati, i quali non possono consultare libri o documenti, né utilizzare personal computer, tablet, smartphone o altri strumenti che possano violare la segretezza degli esami, pena l'invalidazione della prova stessa.

Le durate massime delle prove sono:

- ) per WTE-B di 60 minuti,
- ) per WTE-S di 60 minuti,
- ) per WIE-B di 76 minuti;
- ) per WIE-S di 42 minuti.

Le risposte ritenute corrette alle domande del questionario devono essere riportate nell'apposita modulistica fornita dalla Commissione.

## 10.2.2 Prova pratica

La prova è eseguita dai candidati come descritto al § 9.3.

In particolare si riportano nella seguente tabella i dettagli relativi al numero di campioni/report/foto oggetto di ogni singola prova e il relativo tempo a disposizione.

Parte	Descrizione prova	Oggetto della prova	N° di oggetti per prova	Tempo max. a disposizione (minuti)	Punteggio massimo della prova
a	Esame visivo	Saggio testa-testa	2	30	24
b	Riesame WPQR	WPQR	1	30	10
	Riesame qualifica saldatore	Qualifica saldatore	1	20	10
	Congruenza WPS con WPQR	WPS + WPQR	1	15	6
c	Prova di piega relativa a qualifica saldatore	Provino	2	10	6
	Prova di frattura relativa a qualifica saldatore	Provino	1	5	2
	Interpretazione di un certificato materiale base o d'apporto	Questionario a risposte multiple	4 domande + 4 domande	30	8
	Interpretazione macrografie	Foto + Questionario a risposte multiple	2 foto + 3 domande	20	14
	Riesame PND	Saggio testa-testa	4 report	20	16
	Riesame prove meccaniche	WPQR	2 report	15	6
	Riesame qualità pellicole RT	Qualifica saldatore	2 pellicole	20	10

## 11 VALUTAZIONE DELLE PROVE DI ESAME

Le tre prove previste devono essere valutate separatamente.

Per ognuna di esse, la votazione minima è il 60% (per la prova pratica ciascuna prova deve essere superata con una votazione minima del 50%)

Possono essere considerati borderline dalla Commissione d'esame quei candidati che non abbiano raggiunto la piena sufficienza nella prova scritta; in tal caso, la prova pratica sarà svolta con un maggior livello di approfondimento e con tempi minimi superiori a quelli previsti.

Qualora la prosecuzione dell'esame sia considerata ampiamente soddisfacente dalla Commissione d'esame, l'esito della prova sarà considerato nel complesso soddisfacente.

## 12 RIPETIZIONE DELL'ESAME

Il candidato ha a disposizione 3 anni per concludere tutte le prove d'esame a partire dalla data di esecuzione della prima prova.

Il candidato respinto all'esame in una o più parti ha facoltà di ripetere tale prova (o prove) non prima di due settimane e non oltre 15 mesi rispetto alla data della prova iniziale.

In caso di un secondo esito negativo, un terzo esame può essere sostenuto non prima di 1 mese e non oltre 15 mesi rispetto alla data della seconda prova.

Dopo il terzo insuccesso in uno qualunque dei moduli del programma del corso, il candidato deve frequentare nuovamente il modulo previsto prima di eseguire la relativa parte di esame.

Per le Route 1 e 2, che prevedono l'accesso alla qualifica senza la frequentazione dei moduli WT-B e WT-S, nel caso il candidato fallisca per due volte uno o entrambi gli esami, è necessaria la frequentazione del relativo modulo WT-B o WT-S (o entrambi) prima di risostenere per la terza volta l'esame WTE-B e WTE-S.

La quota di iscrizione versata in occasione della prima prova di esame è da ritenersi valida anche per le due (eventuali) successive ripetizioni della prova; nel caso di prova di esame nuovamente ripetuta, dopo la nuova partecipazione al corso di formazione, la quota dovrà essere nuovamente versata.

---

### **13 VERBALE E RELAZIONE FINALE**

Vale quanto riportato al § 13 del Regolamento QAS 022 R.

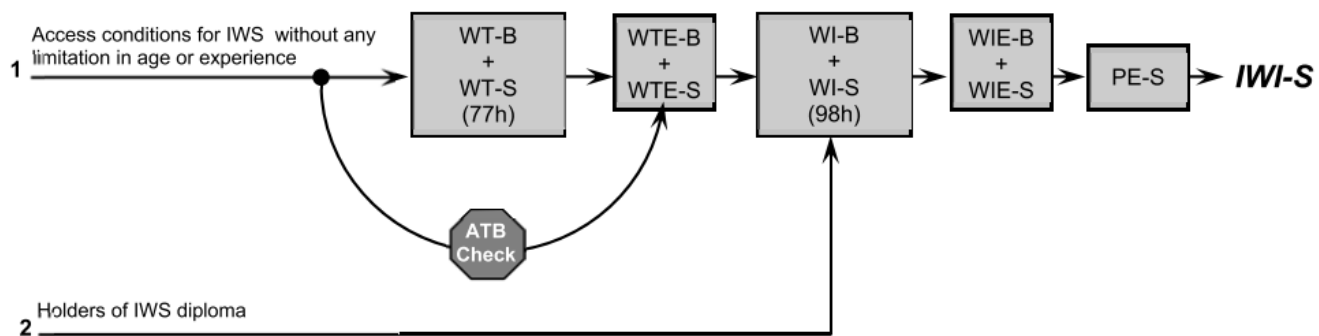
---

### **14 DIPLOMA**

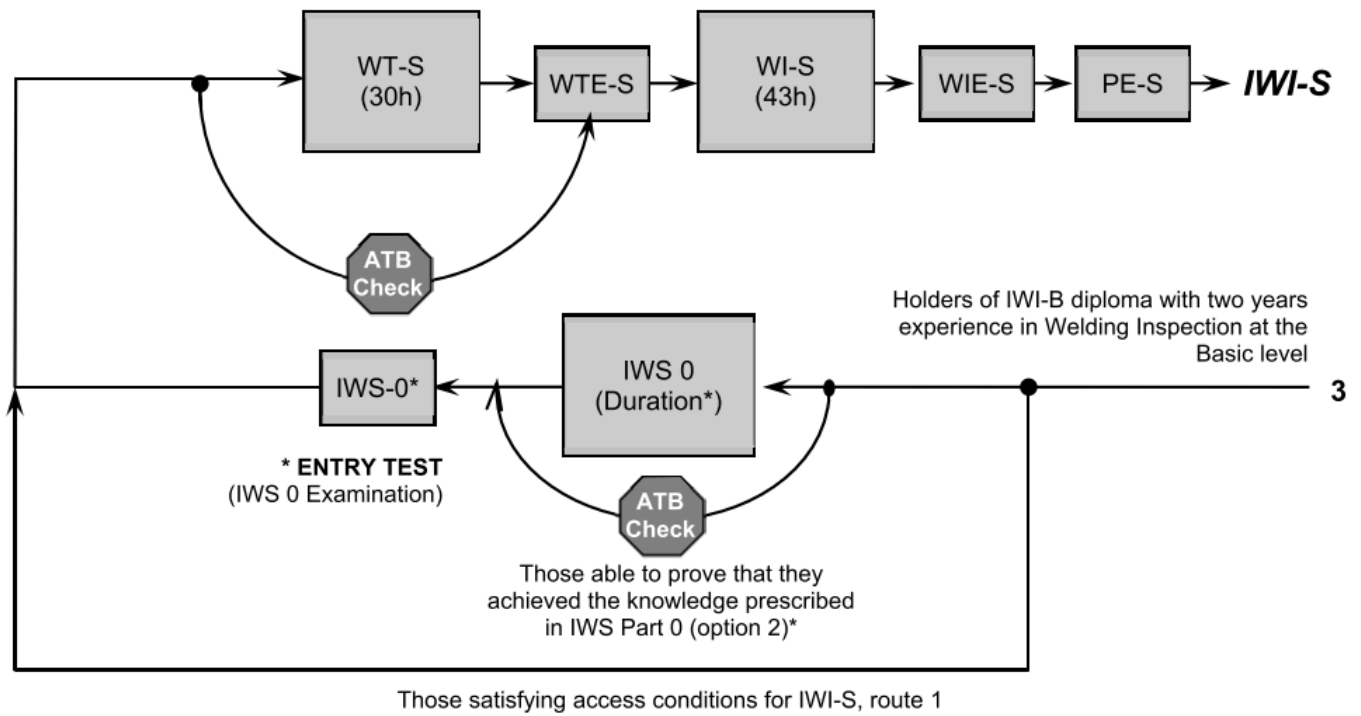
Vale quanto riportato al § 14 del Regolamento QAS 022 R.



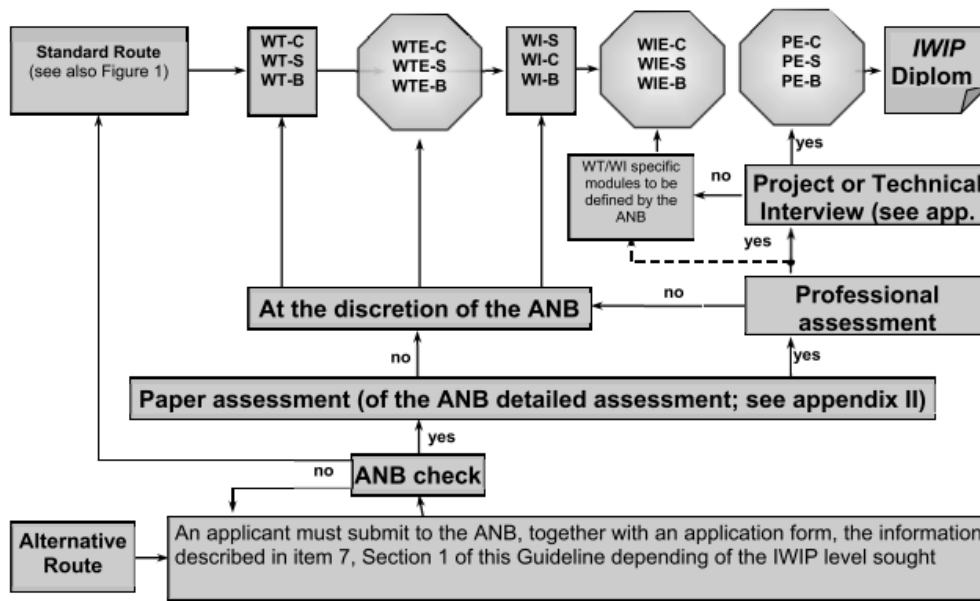
**ALL. A Standard Routes – Route 1 e 2**



**ALL. B Standard Routes – Route 3**



**ALL. C Alternative Route**



**ALL. D Programma didattico del corso “IWS0” e modalità di svolgimento del test di ingresso**

	<b>Argomenti</b>	<b>Durata (h)</b>	<b>N° domande del test di ingresso</b>
0.1	Metrologia di base applicata alla saldatura	4	4
0.2	Calcolo tecnico	8	8
0.3	Disegno tecnico	8	8
0.4	Cenni di elettrotecnica	2	2
0.5	Cenni di chimica	2	2
0.6	Cenni sui materiali	2	2
0.7	Prodotti metallici	2	2
0.8	Lavorazione dei materiali	2	2
0.9	Cenni di fisica	4	4
0.10	Tipologie di giunzioni	2	2
0.11	Cenni di meccanica	4	4

## ALL. E Modalità per la valutazione di dettaglio dei candidati attraverso il percorso alternativo

L'esame di dettaglio (detailed assessment), a cura dell'ANB, deve essere condotto secondo lo schema di seguito riportato.

Dopo che il candidato abbia soddisfatto i requisiti dell'esame documentale da parte dell'ANB, sarà ammesso all'esame suddetto.

L'esame di dettaglio dell'ANB deve prevedere:

- 1) un esame documentale dettagliato, con l'impiego di una checklist a punteggio;
- 2) un esame orale di 30 minuti per verificare la comprensione e la capacità di sintesi (dei fenomeni connessi alla saldatura);
- 3) un progetto con ampio scopo o un colloquio tecnico per verificare l'applicazione delle conoscenze.

La sequenza di queste verifiche può essere determinata dall'ANB.

È a discrezione dell'ANB terminare la verifica ed inviare il candidato all'inizio o ad un qualsiasi punto della standard route.

Qualora il candidato risulti un possesso di un diploma IWE, IWT, IWS, IWP e di certificati PND in accordo alla norma ISO 9712 a copertura del programma del corso la fase 1 (esame documentale dettagliato) può essere omessa.

- 1) **L'Esame documentale di dettaglio** dovrebbe essere svolto con il seguente sistema a punteggio:

- 1.1) Per il modulo di Welding Technology:

	<b>Argomenti o requisiti</b>	<b>Punteggio massimo</b>
Modulo 1	Tecnologia della saldatura	8 punti
Modulo 2	Metallurgia e saldabilità	12 punti
Modulo 3	Progettazione e calcolo	9 punti
Modulo 4	Fabbricazione, aspetti applicativi	8 punti
<b>Somma:</b>		<b>37 punti</b>

Il punteggio è suddiviso come segue:

### Modulo 1: tecnologia della saldatura

111 – MMA	2 punti
141 – TIG e 15 – PLASMA	2 punti
131 – MIG e 135 – MAG	2 punti
114, 136 e 137 – FCAW	1 punto
91, 93 e 97 – BRASATURA	0,5 punti
81, 82 e 83 – TAGLIO TERMICO	0,5 punti
12 – ARCO SOMMERSO	0 punti
ALTRI PROCESSI	0 punti
<b>Somma:</b>	<b>8 punti</b>

### Modulo 2: metallurgia e saldabilità (secondo CR ISO/TR15608)

Acciai	Gruppi 1-3 e 11	3 punti
Acciai al Cr – Mo - V	Gruppi 4-6	2 punti
Acciai ferritici e martensitici	Gruppo 7	2 punti
Acciai austenitici ed austenoferritici	Gruppi 8 e 10	1 punto
Acciai al nickel (max 10% Ni)	Gruppo 9	1 punto
Alluminio e sue leghe	Gruppi 21-26	1 punto
Rame e sue leghe	Gruppi 31-38	0 punti
Nickel e sue leghe	Gruppi 41-48	1 punto
Ti, Zr e loro leghe	Gruppi 51-54 e 61-62	0 punti
Ghise	Gruppi 71-76	1 punto
<b>Somma:</b>		<b>12 punti</b>

### Modulo 3: progettazione e calcolo

Tensioni e deformazioni	3 punti
Progettazione di strutture saldate soggette a carichi statici	1 punto
Progettazione di strutture saldate soggette a carichi dinamici	1 punto
Concezione dei giunti & principi delle strutture saldate	2 punti
Progettazione di strutture in alluminio e sue leghe	2 punto
<b>Somma:</b>	<b>9 punti</b>

### Modulo 4: fabbricazione, aspetti applicativi

Assicurazione della Qualità nella fabbricazione mediante saldatura	1 punto
Controllo della qualità durante la fabbricazione mediante saldatura	2 punti
Tensioni e deformazioni	1 punto
Dime, sistemi di posizionamento ed altre apparecchiature	1 punto
PND	1 punto

Economia in saldatura	0 punti
Igiene e sicurezza	1 punto
Saldatura di riparazione	1 punto
<b>Somma:</b>	<b>8 punti</b>

I candidati devono conseguire il punteggio minimo pari al 50% della somma dei punti per ogni modulo per essere ammessi alla prova orale.

1.1) Per il modulo di Welding Inspection:

Argomenti o requisiti	Punteggio massimo
Introduzione alle attività di Welding Inspection	1 punto
Controlli	2 punti
Imperfezioni in saldatura	2 punti
Metodi di controllo	8 punti
Quality Assurance	2 punto
Gestione dei controlli	2 punti
Pratica	6 punti
	<b>Somma:23 punti</b>

I candidati devono conseguire il punteggio minimo pari al 50% della somma dei punti per essere ammessi alla prova orale.

## 2) Prova orale

La prova orale, di almeno 30 minuti, è concepita per verificare il livello di comprensione e l'attitudine al ragionamento nel campo della saldatura, con riferimento al programma del corso.

Le parti di programma dei moduli per i quali l'esame documentale di dettaglio del candidato sono superate con esito positivo superiore al 75% possono essere omesse durante la prova orale.

Nel caso l'ANB decida che il candidato debba abbandonare l'esame di dettaglio dopo la prova orale ma prima dello svolgimento del progetto, è necessario come minimo che si inserisca dal modulo 4 (Fabbricazione, aspetti applicativi) della parte WT-B della standard route.

## 3) Progetto o colloquio tecnico

### 3.1) Progetto

Il progetto consiste in un compito, nella forma di *case study* (concepito per una durata di 40 ore) della durata massima di due settimane, da fare da soli.

Nel progetto, con un ampio campo di applicazione, il candidato deve essere testato nella propria capacità di applicare in modo logico le conoscenze possedute.

L'ANB compie la scelta di una costruzione con riferimento a codici o a norme di prodotto.

La scelta deve essere fatta tra le seguenti tipologie:

- apparecchiature in pressione,
- strutture soggette a carichi statici,
- strutture soggette a carichi dinamici,
- altre tipologie di costruzione.

Il dettaglio del progetto è strutturato come di seguito descritto:

Argomenti	Punteggio massimo
Disegni	2 punti
Piano di controllo	2 punti
Materiali	6 punti
Procedure di saldatura	4 punti
Qualifiche saldatori	6 punti
Controlli	4 punti
Trattamenti termici	2 punti
Documentazione	4 punti
	<b>Somma:30 punti</b>

### 3.2) Colloquio tecnico

Il colloquio tecnico, di almeno 3 ore, è diviso in due parti:

#### a) Verifica delle conoscenze tecniche generali di progettazione/fabbricazione

- Analisi dei disegni e delle specifiche tecniche;
- conoscenze relative alla scelta dei materiali base, discussione della loro saldabilità, necessità di pre- e postiscaldi;
- analisi della costruzione, con particolare riferimento alla scelta di:
  - processi di giunzione,
  - processi di taglio per la preparazione dei materiali base,
  - consumabili,

- necessità di trattamenti superficiali prima della saldatura,
- trattamenti superficiali dopo saldatura / metodi da utilizzare,
- interpretazione delle WPS;
- interpretazione qualifiche saldatori;
- metodi PND da utilizzare durante e dopo la saldatura;

**b) Discussione pratica**

- Verifica di:
  - identificazione e certificazione dei materiali base,
  - certificati di qualifica dei saldatori,
  - WPS
  - report di ispezione

Tale colloquio è basato su un set di documentazione messa a disposizione dall'ANB (disegni costruttivi, liste di materiali, certificati di materiali, report PND, certificati prove distruttive, WPS, WPQR, certificati di qualifica saldatori): in questo caso al candidato viene concesso 1 ora di tempo, prima di effettuare il colloquio tecnico, al fine di diventare familiare con la documentazione d'esame.

In alternativa il candidato può presentare un set di documentazione proveniente dall'azienda di appartenenza e contenente almeno: disegni costruttivi, liste di materiali, certificati di materiali, report PND, certificati prove distruttive, WPS, WPQR, certificati di qualifica saldatori. In questo tutta la documentazione deve essere preventivamente inviata all'ANB al fine di essere valutata come idonea ai fini dell'esame

Dopo la verifica dei requisiti di cui ai punti 1), 2) e 3) nell'ambito dell'esame di dettaglio condotto dall'ANB, il candidato potrà essere ammesso agli esami finali di cui al § 10.